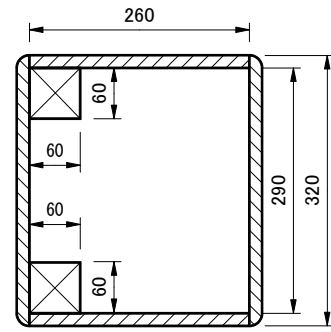
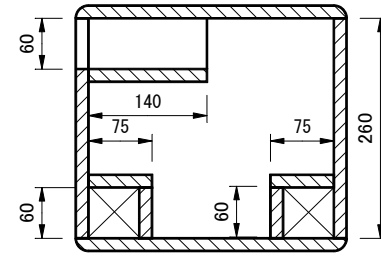


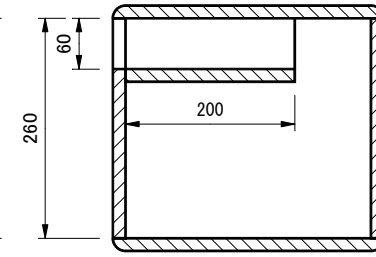
断面AA



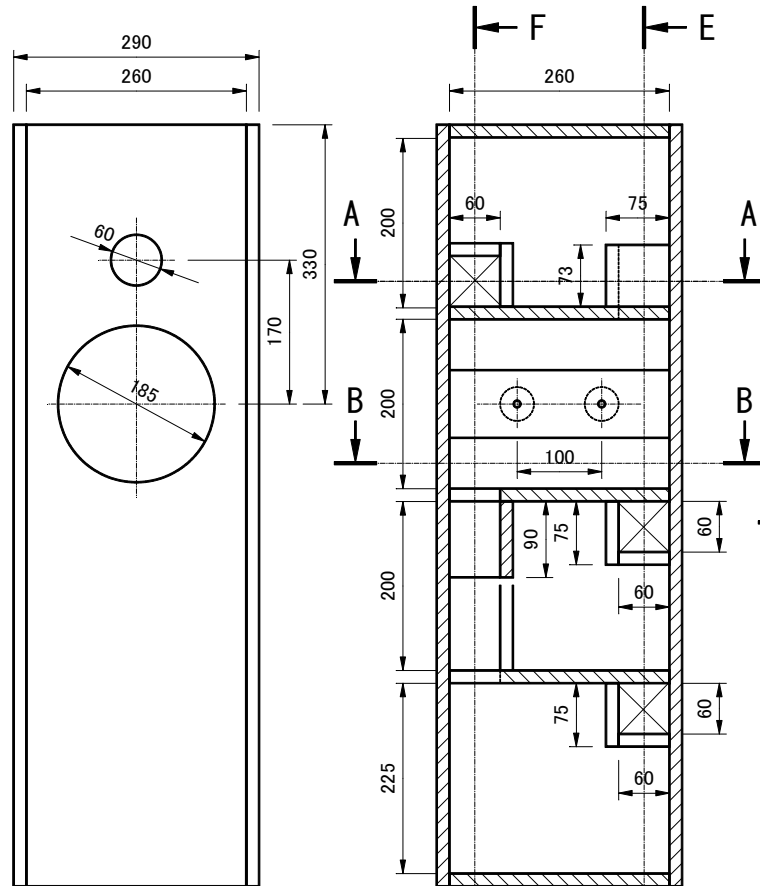
断面BB



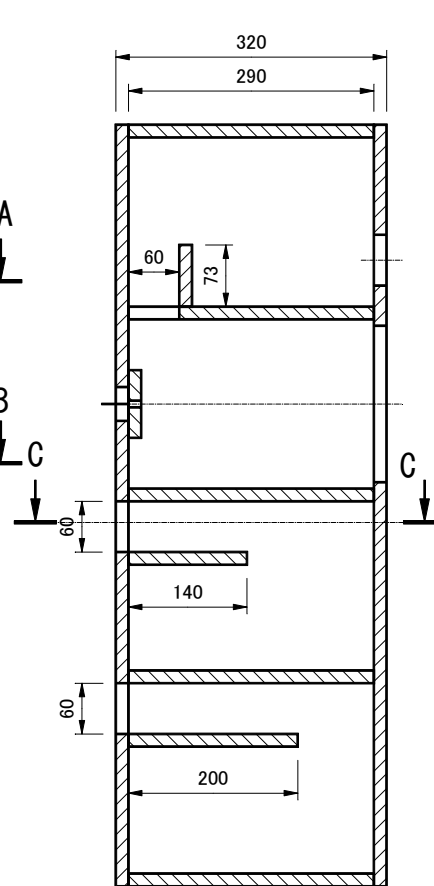
断面CC



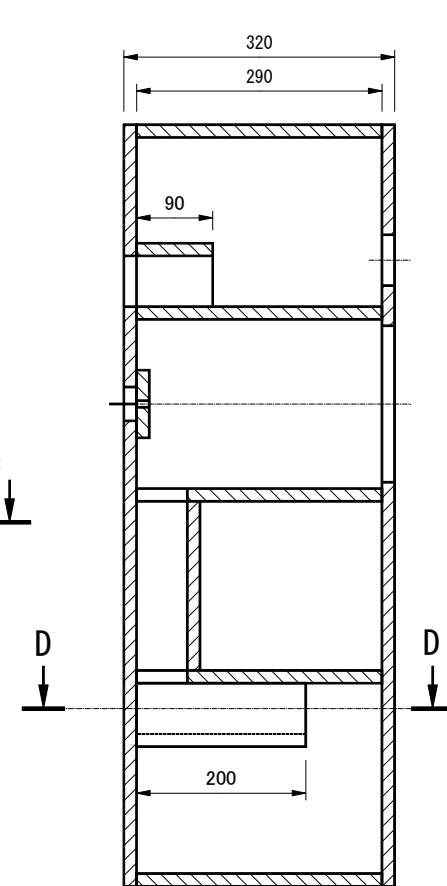
断面DD



TCAP-200-001組立図(右側)



断面EE



断面FF

断面GG